

KOMATSU[®]

S92

Forestry Quality™

S92

CABEZAL



Nuevo, extraordinariamente productivo y de funcionamiento seguro

Nuevo cabezal universal, de máxima eficacia y fiabilidad, incluso en los bosques más difíciles de talar. Sin duda, éstas son las ventajas más sobresalientes de nuestro nuevo cabezal con dos ruedas de tracción, el Komatsu S92. Precisamente la alimentación con dos ruedas permite que los troncos giren en el cabezal, incluso los que tienen horcaduras o son muy torcidos.

Otras ventajas productivas importantes son la gran fuerza de tracción y el desramado eficaz con cuatro cuchillas desramado móviles y una cuchilla fija que se utiliza para pre-desramar árboles con ramas suspendidas muy abajo. El S92 también puede equiparse con tratamiento multi árbol, lo que aumenta la capacidad productiva todavía más.

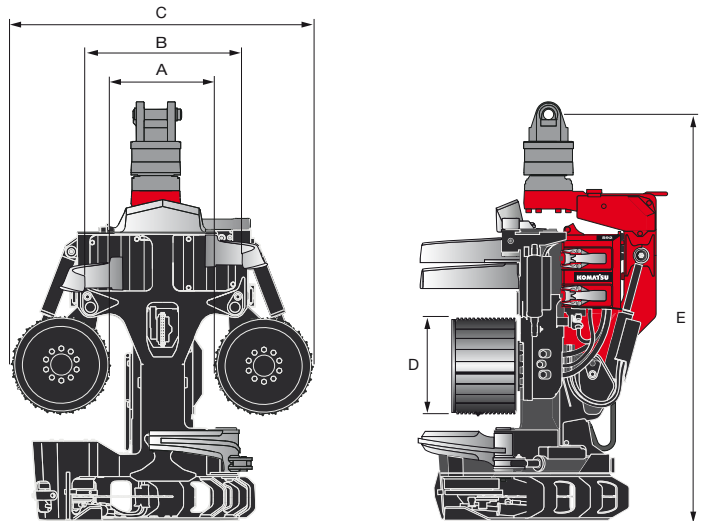
La flexibilidad está presente en las posibilidades de elección, ya sea desde la unidad de sierra y la medición hasta los rodillos de alimentación. El Komatsu S92 tiene además un funcionamiento extremadamente seguro. Esto se debe al diseño robusto con bastidor de acero de alta resistencia. También, al posicionamiento inteligente de los latiguillos, que reduce al mínimo las paradas. Otra característica destacada del S92 es su mantenimiento sencillo, con excelente accesibilidad alrededor del paquete de válvulas, entre otros. Para resumir, si desea tomar una decisión acertada desde el punto de vista económico, independientemente de las condiciones y el aspecto del bosque, elija el nuevo Komatsu S92.

CARACTERÍSTICAS TÉCNICAS

S92

Komatsu S92, características destacadas

- La alimentación de dos ruedas optimiza la productividad en todo tipo de bosques.
- Eficaz equipo para tratamiento multi árbol como opción.
- Servicio y mantenimiento sencillos con óptimo acceso a todas las piezas vitales.
- Posicionamiento inteligente de los latiguillos que reduce las paradas.
- Diseño robusto, bastidor en acero de alta resistencia.
- La presión de las cuchillas y la fuerza de elevación son controladas por sensores en la cuchilla vertical que proporcionan la menor fricción posible entre el tronco y el cabezal.
- Posibilidad de elegir si se desea equipar el cabezal con tensado manual o automático de la cadena.
- Ordenador de cabezal bien protegido, montado debajo de la cubierta del cabezal.
- Cuatro cuchillas de desramado móviles, tres de las cuales son controladas hidráulicamente. Cuchilla de desramado fija montada arriba de la carcasa de la sierra, destinada a pre-cortar las ramas suspendidas muy abajo.
- Rodillos de alimentación seleccionables para máxima adaptación al cliente.
- Punto de medición extra como opción para mayor precisión.



| | |
|---------------------------------------|--------------------------|
| Peso (Peso en seco): | desde 951 kg |
| Velocidad de alimentación: | 0-5 m/s |
| Fuerza de alimentación bruta: | 26,1 kN |
| Ruedas de alimentación, tipo: | Rodillos de acero |
| Cuchillas de desramado, cant. máx.: | 4 |
| Diámetro de desrame, punta con punta: | 373 mm |
| Espada de corte: | 75 cm |
| Motor de corte: | 19 cm ³ /rev. |
| Diámetro de derribo, máx. teor.: | 630 mm |
| Caudal hidráulico máx.: | 280 l/min. |
| Presión hidráulica máx. requerida: | 28 MPa |

| | |
|--|----------|
| A Apertura máx. de rodillos | 519 mm |
| B Apertura máx. de cuchillas superiores | 535 mm |
| C Anchura máx. | 1 371 mm |
| D Diámetro de rodillo | 426 mm |
| E Altura con rotor | 1 935 mm |

¡ATENCIÓN! Sólo se refiere a una de varias combinaciones de medidas posibles y el peso del cabezal depende de la alternativa de equipamiento.

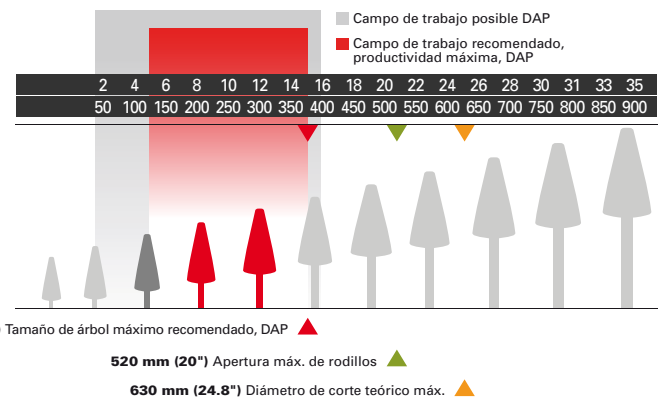
ALTERNATIVAS DE EQUIPAMIENTO

Los equipos estándar y suplementarios se adaptan a cada mercado y varían de un país a otro. Su vendedor tiene una lista actual de lo que está incluido.

Los datos técnicos/las medidas varían según la alternativa de equipamiento. Nos reservamos el derecho a modificar las especificaciones o el diseño sin previo aviso. Las fotografías, los diagramas y los dibujos no siempre muestran la versión estándar de la máquina.



ÁREA DE TRABAJO



KOMATSU

Komatsu Forest AB
www.komatsuforest.com