

KOMATSU[®]

C93

Forestry Quality™

C93

CABEZAL



Más fuerte, más inteligente y más rentable

Cabezal universal sumamente eficaz para clareo, que ofrece ventajas adicionales gracias a la experiencia e ideas innovadoras de un líder. Estas palabras definen perfectamente nuestro nuevo cabezal Komatsu C93.

En efecto, el C93 tiene la misma estructura de chasis que el popular 365 y esto se traduce en una elevada calidad de estructura y seguridad de funcionamiento. Además, incorpora una serie de novedades que aumentan la productividad.

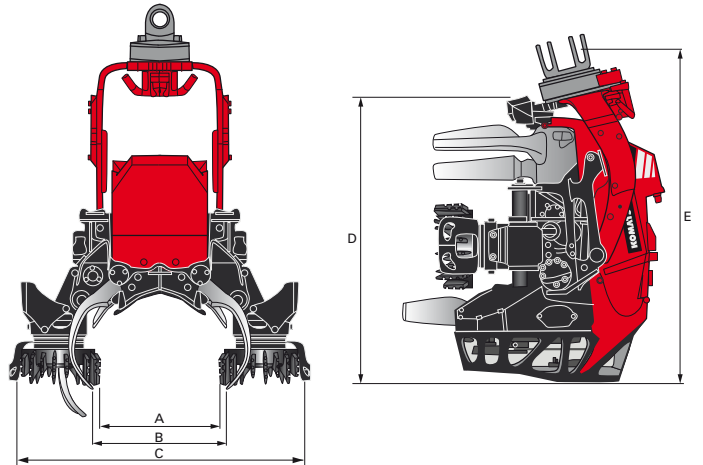
Una de ellas, de gran importancia, es la nueva unidad de sierra Constant Cut cuya velocidad de cadena constante de 40 m/s acelera el corte y reduce al mínimo el riesgo de rotura de cadena y grietas de corte. Otra característica excelente es el

diseño de los rodillos que confiere una fuerza de alimentación muy elevada pero igualmente suave. Así mismo se optimizan las características multi árbol al combinar los nuevos rodillos de alimentación con el rodillo ventral. También cabe mencionar la posición más elevada del rodillo ventral que posibilita un arranque más rápido de alimentación y menos impacto en el chasis y el operario. Además destacamos la medición de longitud patentada, el sistema hidráulico con mayor eficiencia energética gracias a una nueva válvula de contrapresión activamente controlada y un mantenimiento muy sencillo con puntos de engrase centralizados. Para los que desean gran rentabilidad y fiabilidad, Komatsu C93 es la opción ideal.

DATOS TÉCNICOS

Características destacadas de Komatsu C93

- Nueva unidad de sierra Constant Cut, con nuevo motor de sierra y nuevo soporte de sierra.
- Constant Cut, con velocidad de cadena constante de 40 m/s, aumenta la productividad y reduce al mínimo el riesgo de rotura de la cadena y grietas de corte.
- Válvula de sierra integrada que permite controlar exactamente la necesidad de caudal del motor de sierra.
- Nuevos rodillos de alimentación suaves confieren una alimentación y un tratamiento multi árbol más eficaces.
- El rodillo ventral centralizado optimiza el manejo de troncos torcidos.
- Ángulo de inclinación de 40 grados que permite un arranque de la alimentación más rápido/mayor productividad.
- Tres cuchillas hidráulicas, de las cuales las dos delanteras permiten un desramado más eficaz de los árboles más difíciles.
- Medición de longitud patentada con precisión de medición exacta y gran fiabilidad gracias a una transmisión sin contacto de la señal.
- Nueva válvula hidráulica de mejor acceso.
- Sistema hidráulico con mayor eficiencia energética gracias a una nueva válvula de contrapresión activamente controlada, entre otros.
- Mantenimiento seguro y sencillo. Mejor acceso alrededor del paquete de válvulas, puntos de lubricación centralizados.
- El sistema de engrase Eco-GLS (opcional) reduce el consumo de aceite de engrase, reduce el consumo de combustible, elimina la neblina del aceite y reduce el impacto medioambiental.



Peso (Peso en seco):	desde 970 kg
Velocidad de alimentación:	0-5 m/s
Fuerza de alimentación bruta, dependiendo del motor:	20,1/25,3 kN
Ruedas de alimentación, tipo:	Rodillos de acero
Cuchillas de desramado, cant. máx.:	4
Diámetro de desrame, punta con punta:	400 mm
Espada de sierra:	75 cm
Motor de sierra:	19 cm³/rev.
Diámetro de derribo, máx. teor.:	600 mm
Caudal hidráulico máx. requerido, dependiendo del motor:	250/300 l/min.
Presión hidráulica máx. requerida:	25 MPa

A Apertura máx. de rodillos	550 mm
B Apertura máx. de cuchillas superiores	600 mm
C Anchura máx.	1 420 mm
D Altura hasta la cuchilla superior	1 347 mm
E Altura con rotor	1 543 mm

¡ATENCIÓN! Sólo se refiere a una de varias combinaciones de medidas posibles y el peso del cabezal depende de la alternativa de equipamiento.

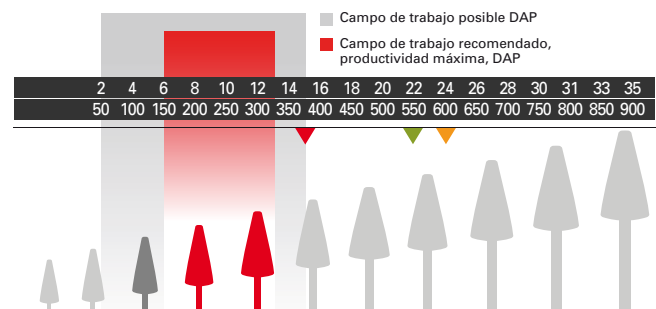
ALTERNATIVAS DE EQUIPAMIENTO

Los equipos estándar y suplementarios se adaptan a cada mercado y varían de un país a otro. Su vendedor tiene una lista actual de lo que está incluido.

Los datos técnicos/las medidas varían según la alternativa de equipamiento. Nos reservamos el derecho a modificar las especificaciones o el diseño sin previo aviso. Las fotografías, los diagramas y los dibujos no siempre muestran la versión estándar de la máquina.



ÁREA DE TRABAJO



370 mm (15") Tamaño de árbol máximo recomendado, DAP ▲

550 mm (22") Apertura máx. de rodillos ▲

600 mm (24") Diámetro de corte teórico máx. ▲