

# KOMATSU<sup>®</sup>

## C144

Forestry Quality™

C144

CABEZAL



## Rentable y de funcionamiento seguro, sin concesiones

El cabezal que nunca se rinde –ni siquiera en las talas más intensas y exigentes–. Esa es la esencia de nuestro nuevo Komatsu C144.

Su intransigencia se nota, especialmente, en la nueva alimentación 4-wd. El detalle realmente único en este sistema es el rodillo extra en la vía de alimentación que complementa el rodillo ventral y confiere una fuerza de alimentación considerablemente superior. Esto se advierte, ante todo, en los árboles muy grandes y en las puntas difíciles de desramar. La productividad también se acentúa con la unidad de sierra totalmente nueva Constant Cut, incluso el nuevo motor de sierra y el nuevo soporte de espada. La función Constant Cut no sólo acelera el corte y aumenta la fiabilidad, sino que también reduce

al mínimo el riesgo de rotura de la cadena y grietas de corte.

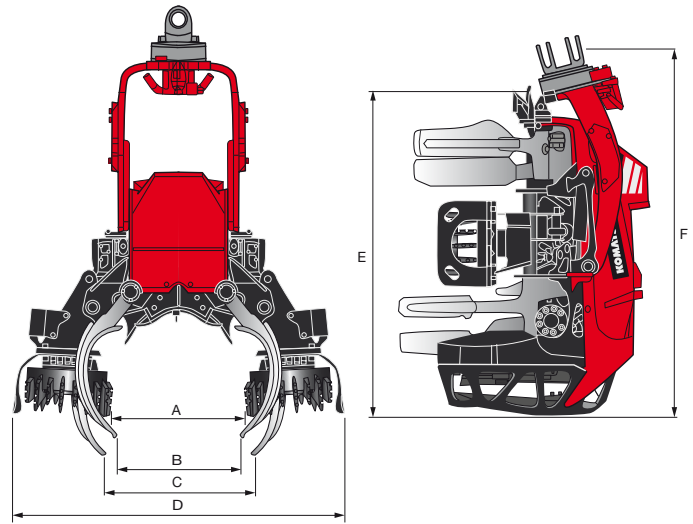
Otra característica que aumenta la producción es el gran ángulo de inclinación de 40 grados, que permite arrancar la alimentación con la mayor rapidez posible. Del mismo modo, las dos cuchillas de desramado delanteras reducen y agilizan el procedimiento de desramado de árboles difíciles. Al mismo tiempo, usted obtiene una seguridad de funcionamiento y una facilidad de mantenimiento extraordinarias, gracias a los puntos de lubricación centralizados, entre otros. Un importante factor de calidad es la medición de longitud exacta, fiable y patentada. Por lo tanto, si quiere un cabezal que produzca al máximo cada día y cada turno de trabajo, elija el Komatsu C144.

# CARACTERÍSTICAS TÉCNICAS

# C144

## Komatsu C144, características destacadas

- Nueva alimentación 4 wd con rodillo ventral extra que confiere una fuerza de alimentación considerablemente mayor.
- Nueva unidad de sierra Constant Cut, con nuevo motor de sierra y nuevo soporte de sierra.
- Constant Cut, con velocidad de cadena constante de 40 m/s, aumenta la productividad y reduce al mínimo el riesgo de rotura de la cadena y grietas de corte.
- Válvula de sierra integrada que permite controlar exactamente la necesidad de caudal del motor de sierra.
- Ángulo de inclinación de 40 grados que permite un arranque de la alimentación más rápido/mayor productividad.
- Cuatro cuchillas hidráulicas, de las cuales las dos delanteras permiten un desramado más eficaz de los árboles más difíciles.
- Medición de longitud patentada con precisión de medición exacta y gran fiabilidad gracias a una transmisión sin contacto de la señal.
- Nueva válvula hidráulica de mejor acceso.
- Sistema hidráulico con mayor eficiencia energética gracias a una nueva válvula de contrapresión activamente controlada, entre otros.
- Mantenimiento seguro y sencillo con puntos de lubricación centralizados.
- El sistema de engrase Eco-GLS (opcional) reduce el consumo de aceite de engrase, reduce el consumo de combustible, elimina la neblina del aceite y reduce el impacto medioambiental.



Peso (Peso en seco):	desde 1 400 kg
Velocidad de alimentación:	0-5 m/s
Fuerza de alimentación bruta:	29,6 kN
Ruedas de alimentación, tipo:	Rodillos de acero
Cuchillas de desramado, cant. máx.:	5
Diámetro de desrame, punta con punta:	525 mm
Espada de sierra:	82,5 cm
Motor de sierra:	19 cm³/rev.
Diámetro de derribo, máx. teor.:	710 mm
Caudal hidráulico máx. requerido:	320 l/min.
Presión hidráulica máx. requerida:	28 MPa

<b>A</b> Apertura máx. de rodillos	750 mm
<b>B</b> Apertura máx. de cuchillas superiores	660 mm
<b>C</b> Apertura máx. de cuchillas traseras	800 mm
<b>D</b> Anchura máx.	1 795 mm
<b>E</b> Altura hasta la cuchilla superior	1 600 mm
<b>F</b> Altura con rotor	1 770 mm

¡ATENCIÓN! Sólo se refiere a una de varias combinaciones de medidas posibles y el peso del cabezal depende de la alternativa de equipamiento.

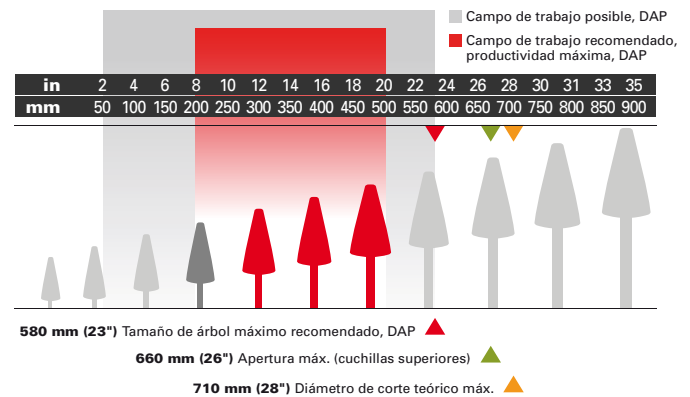
### ALTERNATIVAS DE EQUIPAMIENTO

Los equipos estándar y suplementarios se adaptan a cada mercado y varían de un país a otro. Su vendedor tiene una lista actual de lo que está incluido.

Los datos técnicos/las medidas varían según la alternativa de equipamiento. Nos reservamos el derecho a modificar las especificaciones o el diseño sin previo aviso. Las fotografías, los diagramas y los dibujos no siempre muestran la versión estándar de la máquina.



### ÁREA DE TRABAJO



## KOMATSU

Komatsu Forest AB  
www.komatsuforest.com