

KOMATSU[®]

370.2

Forestry Quality[™]

370

CABEZAL



La elección inteligente y segura para los trabajos realmente exigentes

Parece tan fácil y ágil incluso en bosques muy densos, con árboles grandes y difíciles de desramar. En ese momento, usted advierte la suma de todas las ventajas del cabezal procesador Komatsu 370.2, la elección ideal para la tala final pesada y exigente.

Además, se trata de un “paquete muscular” muy fiable gracias al tendido de mangueras mejorado y a las sujeciones robustas de los motores y de todas las partes móviles. Todo esto, sumado a una alimentación, desrame y corte rápidos y

potentes, convierten al 370.2 en un aliado muy productivo.

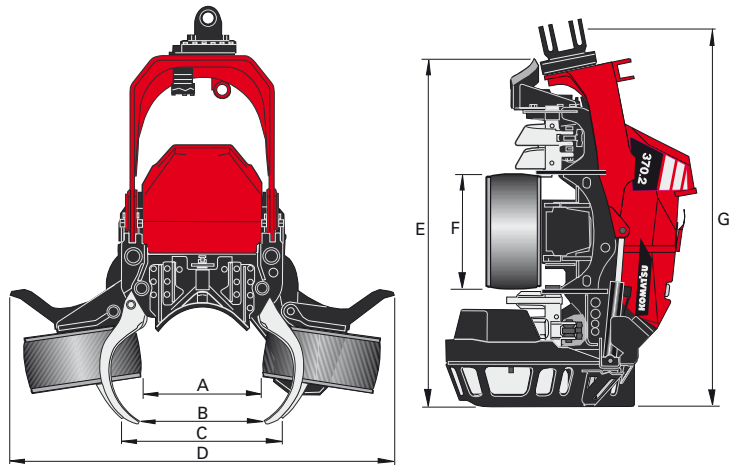
Y también, extraordinariamente inteligente. El soporte del ordenador integrado Maxi le ofrece una medición de longitud excelente y un tronzado exacto de cada tronco. El resultado que obtiene es óptimo, tanto en cuanto al valor como a la calidad de las trozas. Todos los días, en todos los turnos de trabajo. Por eso, si desea un cabezal que proporcione la máxima rentabilidad posible en todo sentido, ¡elijá el Komatsu 370.2!

DADOS TÉCNICOS

370.2

Komatsu 370.2, puntos a destacar

- Muy fiable gracias a la construcción robusta
- Alta productividad en la tala final
- Gran exactitud de medición
- Unidad de sierra potente
- Agarre óptimo gracias a los rodillos de alimentación controlados por levas
- Robustas sujeciones del motor
- Potente función del rotor basada en corona de giro para mayor fiabilidad
- Control de curva de leva patentada de los cilindros de alimentación para mejor sujeción del tronco
- Unidad de sierra con tensado de cadena patentado/sujeción de espada patentada



Peso:	desde 1.470 kg
Velocidad de alimentación, dependiendo del motor:	0-5 m/s
Fuerza de alimentación bruta, dependiendo del motor :	28,3/30,8 kN
Ruedas de alimentación, tipo:	Rodillos de acero o goma con protección antiderrape
Número de cuchillos de desrame:	6
Diámetro de desrame, punta con punta:	500 mm
Espada de corte:	82,5 cm
Motor de corte:	19 cm³/r
Diámetro de derribo/corte, teor. máx.:	700 mm
Caudal hidráulico máx. requerido, dependiendo del motor:	300/330 l/min.
Presión hidráulica máx. requerida:	28 MPa

A Apertura de rodillos	600 mm
B Apertura de cuchillos superiores	640 mm
C Apertura de cuchillos traseros	750 mm
D Anchura, máx.	1.950 mm
E Altura hasta el cuchillo vertical	1.780 mm
F Diámetro de rodillo	547 mm
G Altura con rotor	1.920 mm

¡ATENCIÓN! Sólo se refiere a una de varias combinaciones de medidas posibles y el peso del cabezal depende de la alternativa de equipamiento.

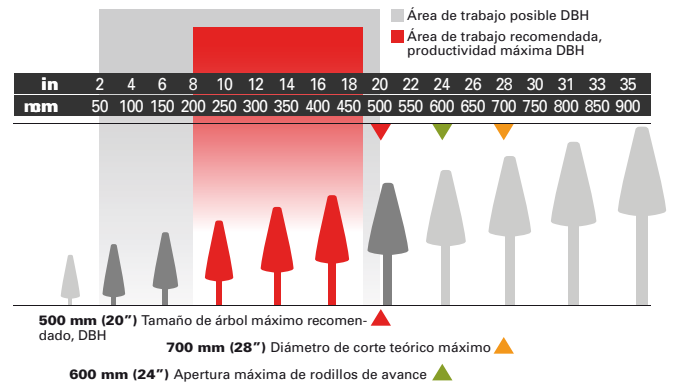
ALTERNATIVAS DE EQUIPAMIENTO

Los equipos estándar y suplementarios se adaptan a cada mercado y varían de un país a otro. Su vendedor tiene una lista actual de lo que está incluido.

Los datos técnicos/las medidas varían según la alternativa de equipamiento. Nos reservamos el derecho a modificar las especificaciones o el diseño sin previo aviso. Las fotografías, los diagramas y los dibujos no siempre muestran la versión estándar de la máquina.



ÁREA DE TRABAJO



KOMATSU

Komatsu Forest AB
www.komatsuforest.com